

Folleto técnico

hecama s.r.l.

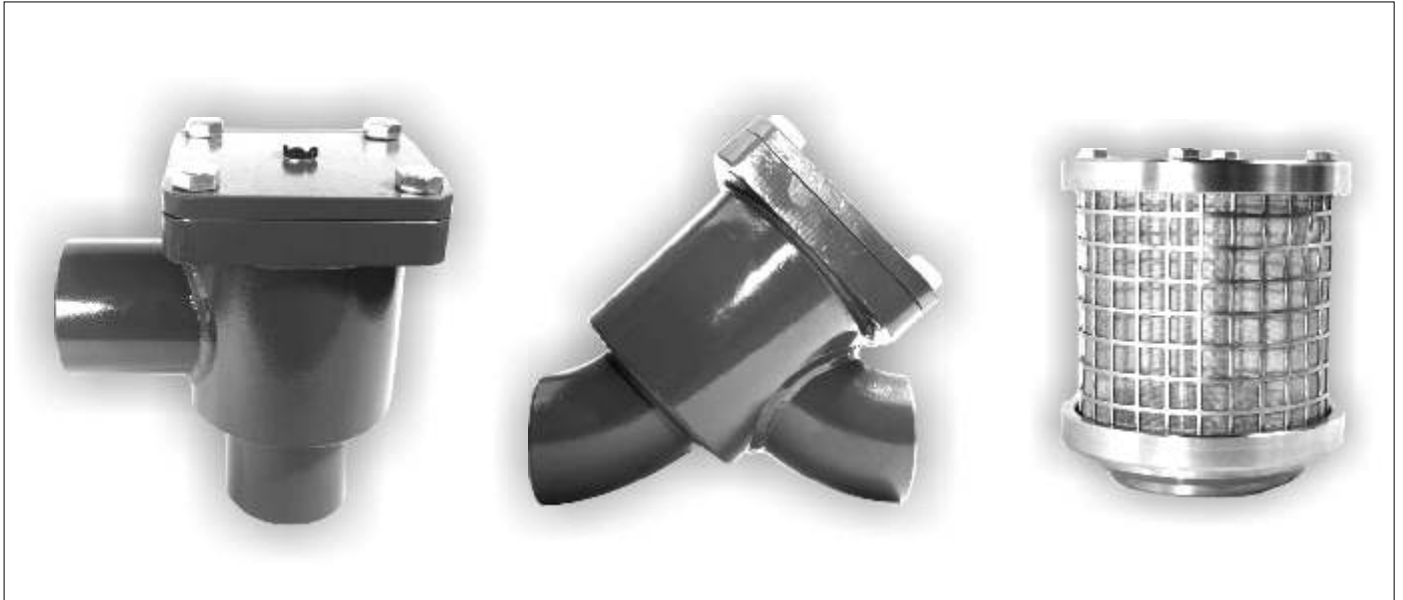
Filtros (1" a 8")



Índice

Introducción.....	3
Características.....	3
Especificación de materiales.....	4
Diseño.....	5
Dimensiones.....	6
Conexión.....	6

Introducción



Los filtros están especialmente diseñados para cumplir con los requisitos de las aplicaciones de refrigeración industrial. Aptos para el uso de todo tipo de refrigerantes incluido amoníaco. Diseñados para asegurar un flujo favorable y un fácil mantenimiento.

Características

Apto para uso en sistemas con amoníaco, freón u oxígeno y demás líquidos/gases no corrosivos dependiendo de la compatibilidad del material del sellado.

Cada filtro está identificado con un número de serie que permite la correcta trazabilidad del producto.

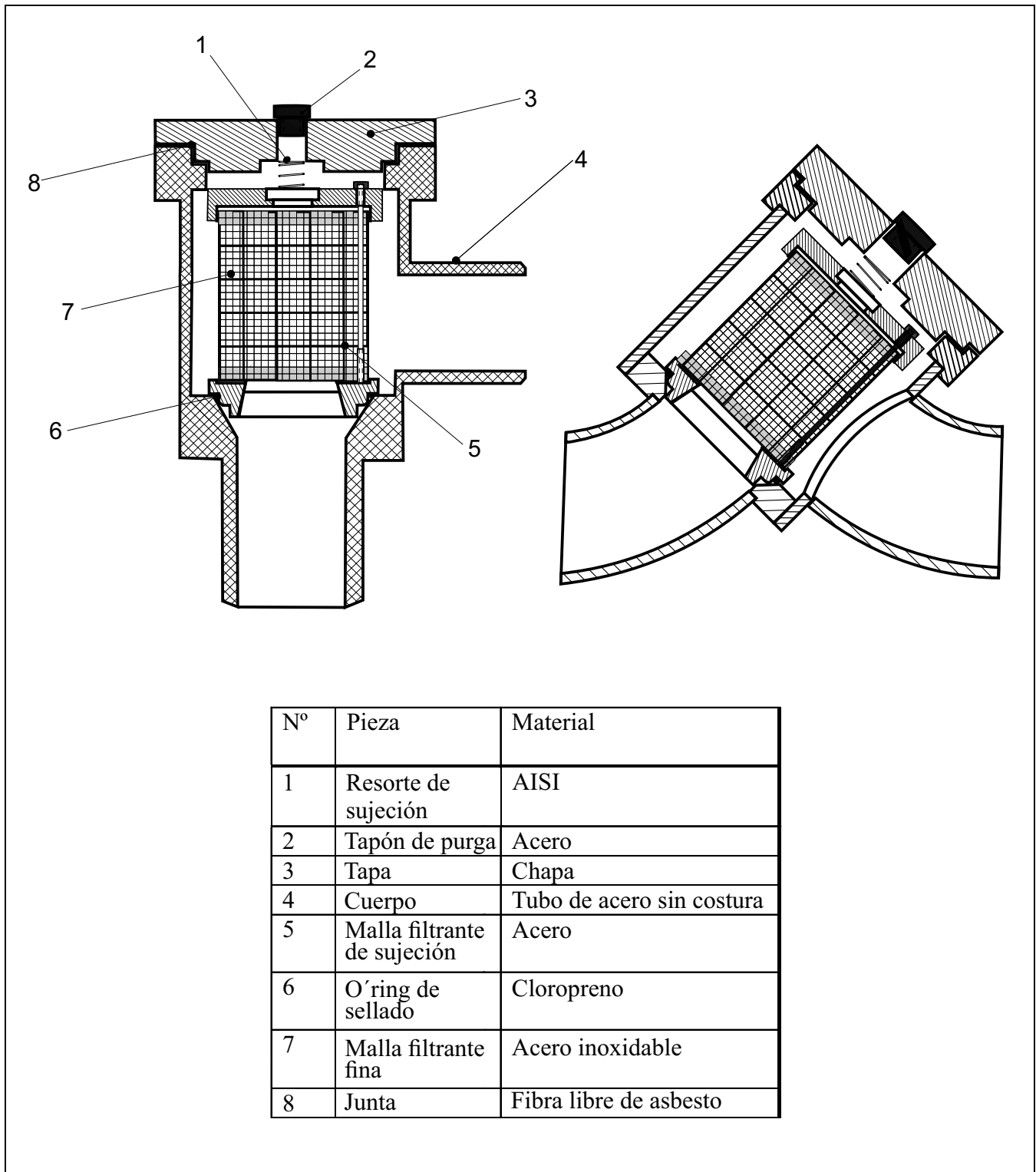
Diseñados para ser instalados en líneas horizontales, verticales o en ángulo.

Unidad filtrante construida en acero inoxidable.

Rango de presión: 30 Kg/cm²

Disponible en paso en ángulo y paso recto hasta 8"

Especificación de materiales



Diseño

Cuerpo

Construido con tubos de acero sin costura ASTM-53 y soldado con alambre ER-705-6 apto para soldado de recipientes y cañerías sometidas a presión.

Unidad filtrante

Construida con malla de acero inoxidable de 260 micrones de paso y sostenida por una jaula de acero que asegura un correcto filtrado.

Conexión

Conexión para soldar ANSI (B36.10 schedule 40)

Pintura:

El filtro se encuentra totalmente pintado con pintura que es anticorrosiva y convertidor de óxido. Los filtros se entregan de color verde.

Identificación:

El filtro se encuentra identificado con una placa adhesiva confeccionada en film mylard en donde se identifica el fabricante y el número de serie que asegura la trazabilidad del producto. También se coloca el sentido de circulación de flujo.

Embalaje

Los modelos más pequeños, hasta 3", se entregan en cajas de cartón y los modelos más grandes, hasta 8", en cajones de madera.

Instalación

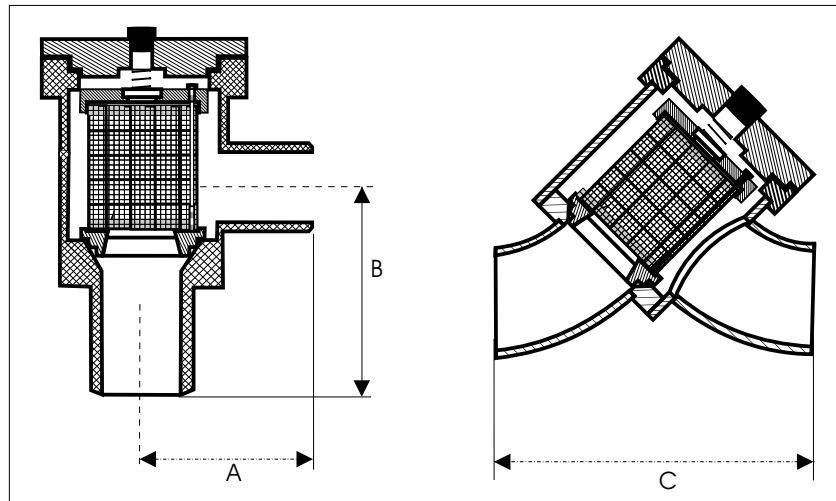
El filtro está diseñado para ser instalado en cañerías horizontales o verticales.

El sentido del flujo debe ser el indicado en el cuerpo del filtro.

El tapón de purga debe quedar en posición para abajo para facilitar la purga y la limpieza de la unidad filtrante.

Se recomienda seguir las instrucciones de instalación.

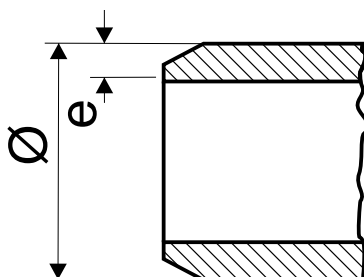
Dimensiones



FILTRO EN ANGULO			FILTRO LINEAL	
TAMAÑO	A	B	TAMAÑO	C
FLA-1"	80	80	FLL-1"	148
FLA-1 1/4"	80	80	FLL-1 1/4"	163
FLA-1 1/2"	115	115	FLL-1 1/2"	185
FLA-2"	115	115	FLL-2"	208
FLA-2 1/2"	130	130	FLL-2 1/2"	204
FLA-3"	150	150	FLL-3"	243
FLA-4"	160	160	FLL-4"	305
FLA-5"	200	200	FLL-5"	437
FLA-6"	210	210	FLL-6"	531
FLA-8"	260	260	FLL-8"	718

Conexión

Soldadura ANSI (B 36.10 Schedule 40)



Denominación	Conex. mm	Conex. in.	Ø	e
FL-1"	25	1	33.40	3,38
FL-1 1/4"	32	1 1/4	42.20	3,56
FL-1 1/2"	40	1 1/2	48.30	3,68
FL-2"	50	2	60.30	3,91
FL-2 1/2"	65	2 1/2	73.00	5,16
FL-3"	80	3	88.90	5,49
FL-4"	100	4	114.30	6,02
FL-5"	128	5	141.30	6,55
FL-6"	154	6	168.30	7,11
FL-8"	202	8	219	8,28