

Folleto técnico



**Válvula reguladora de presión
para descarga de Gas Caliente**

VPGC (3/4" - 1")



Índice

Introducción.....	3
Características.....	3
Especificación de Materiales.....	4
Diseño.....	5
Dimensiones y pesos.....	6
Conexión.....	6

Introducción



Las válvulas reguladoras de presión para Descarga de Gas Caliente tienen un diseño de paso en ángulo a 90°, desarrolladas para una presión de apertura ajustable de 2 a 8 bar (29-116 psi) y una confiabilidad operativa superior.

Están especialmente diseñadas para cumplir con los requisitos de las aplicaciones de refrigeración industrial. Apta para el uso de todo tipo de refrigerantes, incluso amoníaco. Su función es la de controlar la presión en sistemas de descongelamiento por gas caliente.

Características

Apta para uso en sistemas con amoníaco, freón u oxígeno y demás líquidos/gases no corrosivos dependiendo de la compatibilidad del material del sellado.

Diseñada para abrir a un muy bajo diferencial de presión.

Cada válvula está identificada con un número de serie que permite la correcta trazabilidad del producto.

Diseñadas para ser instaladas en líneas verticales y horizontales.

Posee un contrasiento interno que permite el cambio de o´ring del prensa aun con la válvula en servicio.

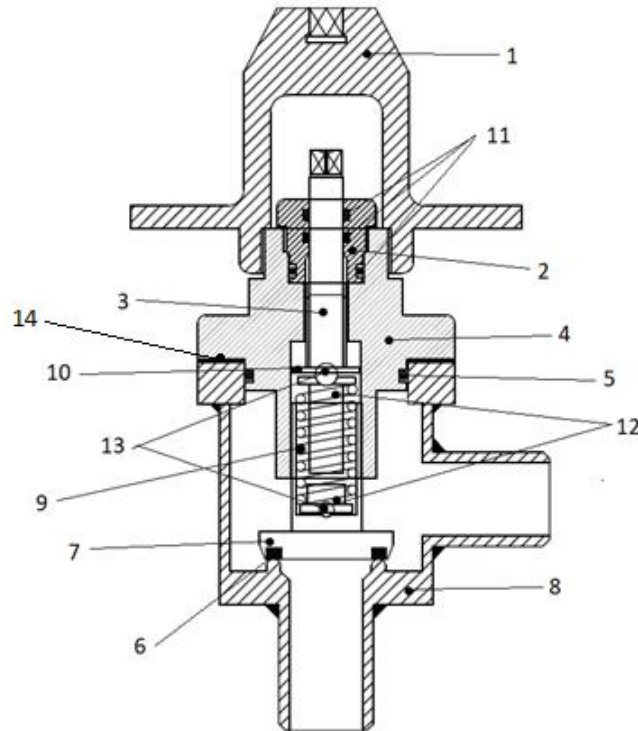
Sellado interno por asiento de PTFE

Vástago y prensa con revestimiento Electroless níquel AMS2404B

Rango de presión: entre 2 y 8 bar (29-116 psi)

Rango de temperatura: -35°C a +140°C y -55°C a +125°C

Especificación de materiales



Nº	Pieza	Material	Norma	Tratamiento superficial
1	Capuchón	Fundición Gris		
2	Prensa	Acero trafilado		Electroless Níquel
3	Vástago	Acero rectificado y pulido	SAE1045	Electroless Níquel
4	Tapa	Fundición Gris		
5	O'ring de tapa	Cloropreno		
6	Asiento	PTFE(teflón)		
7	Pistón	Acero	SAE1212	
8	Cuerpo	Tubo aceros/costura	ASTM-53	
9	Resorte	Acero	SAE1070	
10	Contra asiento	PTFE(teflón)		
11	O'ring prensa	Cloropreno		
12	Placas reguladoras	Acero	SAE1212	
13	Bolillas	Acero al Cr	Grado B	
14	Junta	Fibra libre de asbesto		

Diseño

Cuerpo

Construido con tubos de aceros sin costura ASTM-52 y soldado con Alambre ER705-6 aptos para soldado de recipientes y cañerías sometidas a presión.

Prensa

Construido en acero SAE con recubrimientos superficial de electroless níquel que previene los efectos corrosivos. Posee dos o-rings interiores y uno exterior, lo que asegura una perfecta estanqueidad. Los o-rings son de cloropreno de dureza short 70, resistentes a los refrigerantes y con rangos de temperatura que van desde los -35°C a los +140°C y desde los -55°C a los +125°C.

Vástago

Construido en acero SAE 1045 rectificado y pulido con recubrimiento superficial de electroless níquel.

Conexión

Conexión para soldar ANSI (B36.10 schedule 40)

Pintura:

La válvula se encuentra totalmente pintada con pintura que es anticorrosiva y convertidor de óxido. Las válvulas de presión para descarga de gas caliente, se entregan de color rojo.

Identificación:

La válvula se encuentra identificada con una placa adhesiva confeccionada en film mylarden donde se identifica el fabricante y el número de serie que asegura la trazabilidad del producto. También se coloca el sentido de circulación de flujo.

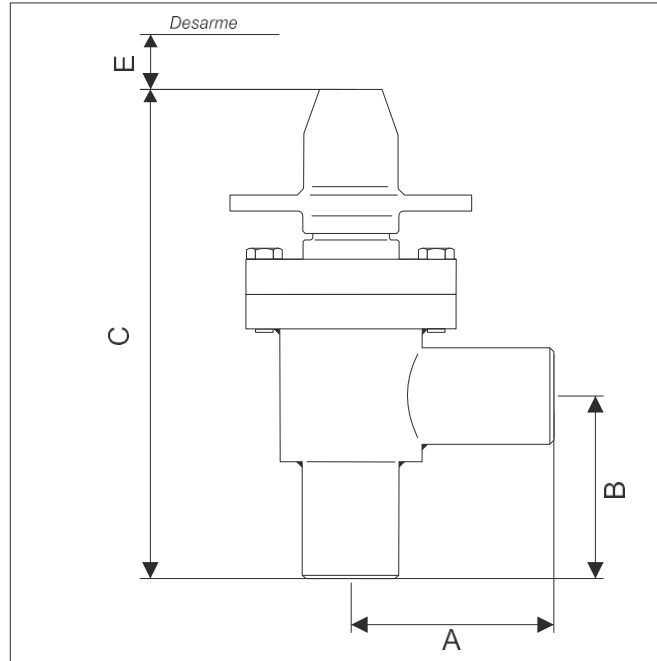
Embalaje

Las dos medidas de las válvulas se entregan en caja de cartón.

Instalación:

La válvula esta diseñada para ser instalada en cañerías verticales y horizontales. El sentido de flujo debe ser el indicado en el cuerpo de la válvula. Se recomienda seguir las instrucciones de instalación.

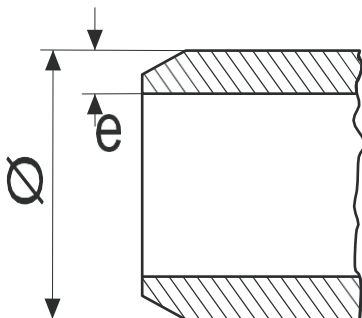
Dimensiones y Pesos



Tamaño	A	B	C	E	Peso en Kilogramos
VDG - 3/4	62.5	62.5	235	115	4.5
VDG - 1	80	80	250	115	4.75

Conexión

Soldadura ANSI (B36.10 Schedule 40)



Denominación	Conexión mm	Conexión In	Ø	e
VDG - 3/4"	20	3/4	27	3.38
VDG - 1"	25	1	33.4	3.38